

MOŻLIWOŚĆ WYKORZYSTANIA ŚCIEKÓW DO PRODUKCJI BIOMASY GLONÓW *PLATYMONAS SUBCORDIFORMIS*

Magda Dudek¹, Marcin Dębowski¹, Marcin Zieliński¹, Anna Nowicka¹

¹ Katedra Inżynierii Środowiska, Wydział Nauk o Środowisku, Uniwersytet Warmińsko-Mazurski w Olsztynie, ul. Warszawska 117, 10-720 Olsztyn, e-mail: magda.dudek@uwm.edu.pl, marcin.debowski@uwm.edu.pl, marcin.zielinski@uwm.edu.pl, anna.grala@uwm.edu.pl

STRESZCZENIE

Celem prac badawczych było określenie możliwości zastosowania ścieków mleczarskich oczyszczanych w zintegrowanym układzie osadu czynnego i systemu hydrofitowego w procesie namnażania biomasy mikroglonów *Platymonas subcordiformis*. Prace badawcze nad produkcją biomasy mikroglonów przeprowadzono w warunkach laboratoryjnych z wykorzystaniem fotobioreaktorów kolumnowych. Kryterium podziału doświadczeń na warianty była ilość ścieków stosowanych do sporządzenia medium hodowlanego. Wykazano, iż testowane ścieki mogą zostać wykorzystane w procesie intensywnej hodowli biomasy mikroglonów z gatunku *Platymonas subcordiformis*. Najwyższe efekty technologiczne związane z przyrostem biomasy glonów uzyskano w próbie kontrolnej gdzie koncentracja komórek glonów na zakończenie procesu namnażania wyniosła prawie 3500 mg_{s.m.o.}/dm³. W wariantach z zastosowaniem ścieków jako komponentu medium hodowlanego uzyskano przyrost mikroglonów powyżej 2000 mg_{s.m.o.}/dm³.

Słowa kluczowe: *Platymonas subcordiformis*, ścieki mleczarskie, hodowla, mikroglony.

THE POSSIBILITY OF USING WASTEWATER FOR THE PRODUCTION OF *PLATYMONAS SUBCORDIFORMIS* ALGAE BIOMASS

ABSTRACT

The aim of the research was to determine the possibility of treated dairy wastewater using in the process of microalgae *Platymonas subcordiformis* biomass production. Researches were conducted in the laboratory scale with vertical photobioreactors using. Experiment was divided on the three variants based on the amount of wastewater introduced to culture medium. The researches proved the tested wastewater can be used in the intensive culture biomass of microalgae *Platymonas subcordiformis*. The highest technological effects associated with the increase in algal biomass obtained in the control sample where the concentration of algae cells at the end of the expansion process was nearly 3500 mg_{s.m.o.}/dm³. In embodiments using waste water as a component of the culture medium obtained microalgae increase over 2000 mg_{s.m.o.}/dm³.

Keywords: *Platymonas subcordiformis*, dairy wastewater, cultivation, microalgae.

WSTĘP

Technologie pozyskiwania biomasy na cele energetyczne coraz częściej oparte są produkcji i wykorzystaniu glonów. Wiąże się to głównie z możliwością uzyskania wysokich przyrostów biomasy oraz specyficznych produktów. Hodowla glonów może być prowadzona przy użyciu różnorodnych metod, począwszy od zaawansowanych technologicznie rozwiązań, w których proces jest szczegółowo monitorowany i kontro-

lowany, a skończywszy na mniej przewidywalnych technikach bazujących na użyciu zbiorników otwartych [Tamburic i in. 2012, Dębowski i in. 2012].

Istotnym aspektem warunkującym wydajność produkcji biomasy jest również odpowiedni dobór gatunków glonów. Duży potencjał wykorzystania mikroglonów *Platymonas subcordiformis* wiąże się z faktem, iż organizmy te charakteryzują się wysokim tempem przyrostu biomasy, odpornością na różnego rodzaju zanieczyszczenia,

dużymi zdolnościami przystosowawczymi oraz możliwością zastosowania w procesie hodowli mediów o różnej charakterystyce fizyko-chemicznej, w tym ścieków przemysłowych i komunalnych [Guo i in. 2013, Chinnasamy i in. 2010].

Celem badań było określenie efektywności produkcji biomasy *Platymonas subcordiformis* przy zastosowaniu medium hodowlanego sporządzonego na bazie oczyszczonych ścieków mleczarskich pochodzących z instalacji, której funkcjonowanie oparte zostało na zintegrowanym systemie osadu czynnego i oczyszczania hydrofitowego.

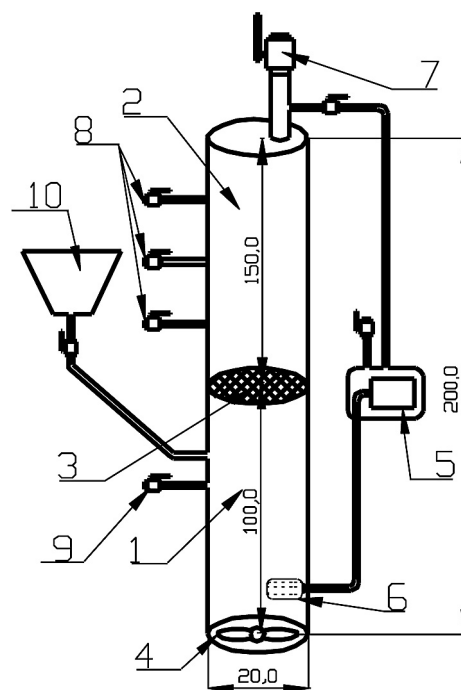
METODYKA

Ścieki stosowane w eksperymencie pochodziły z instalacji oczyszczania, której funkcjonowanie oparte zostało na zintegrowanym systemie osadu czynnego i oczyszczania hydrofitowego z wykorzystaniem pałki wodnej (*Typha angustifolia*), eksploatowanej w skali ułamkowo – technicznej. Badania przeprowadzono przy wykorzystaniu modelowych ścieków mleczarskich sporządzonych na bazie mleka w proszku. Zawartość poszczególnych wskaźników zanieczyszczeń w ściekach surowych przedstawiono w tabeli 1. Obciążenie osadu czynnego kształtowało się na poziomie $A = 0,10 \text{ kgBZT}_5/\text{kg}_{\text{s.m.}} \cdot \text{d}$.

Pojedynczy reaktor stosowany w procesie oczyszczania ścieków wykonany był jako walec o wysokości 2,0 m i wewnętrznej średnicy 0,2 m (rys. 1). Reaktor wykonano z przezroczystego pleksiglasu. Funkcjonalnie reaktor podzielono na dwie części: dolną – komorę osadu czynnego i górną – komorę wzrostu roślin. Komory przedzielono rusztem podtrzymującym służącym do umieszczania pędów roślin. Na dnie komory osadu czynnego umieszczono mieszadło magnetyczne wzbudzone napędem znajdującym się w osi reaktora pod jego dnem. 50 mm powyżej mieszadła

magnetycznego zainstalowano dyfuzor napowietrzający, do którego doprowadzano sprężone powietrze. Pompa napowietrzająca o wydajności 150 l/h znajdowała się we wnętrzu szczelnej obudowy. Obie części reaktora: komora osadu oraz komora wzrostu roślin były ze sobą szczelnie połączone. Komora osadu czynnego była wypełniona cieczą do poziomu ruszta podtrzymującego, na którym umieszczano kłącza roślin. W kopule komory wzrostu roślin zainstalowano zawór wentylacyjny o średnicy 1', po otwarciu umożliwiał on swobodną wymianę gazową pomiędzy komorą, a otoczeniem.

W trakcie eksploatacji komora osadu czynnego funkcjonowała, jako reaktor sekwencyjny typu SBR. Cykl pracy reaktora trwał 1 dobę. Po 20 h napowietrzania następowała dwugodzinna sedimentacja oraz spust ścieków oczyszczonych. W dalszej kolejności reaktor napełniano ściekami surowymi i następowało mieszanie, co łącznie



Rys. 1. Schemat pojedynczego stanowiska badawczego. 1 – komora osadu czynnego, 2 – komora wzrostu roślin, 3 – ruszt podtrzymujący rośliny, 4 – mieszadło, 5 – pompa napowietrzająca w szczelnej obudowie, 6 – aerator, 7 – zawór wentylacyjny, 8 – króćce pobiercze gazu, 9 – spust ścieków oczyszczonych, 10 – zbiornik ścieków surowych.

Fig. 1. Schematic of a single test bench. 1 – activated sludge chamber, 2 – chamber plant growth 3 – support grid plants, 4 – mixer, 5 – aeration pump in a sealed enclosure, 6 – aerator, 7 – vent valve, 8 – connectors sampling gas, 9 – drain effluent, 10 – raw sewage tank.

Tabela 1. Charakterystyka ścieków surowych
Table 1. Characteristics of raw wastewater

Wskaźnik	Jednostka	Wartość średnia
BZT ₅	mg O ₂ /dm ³	3012,6 ± 258,3
ChZT	mg O ₂ /dm ³	4282,3 ± 299,7
N _{og}	mg N/dm ³	191,7 ± 9,6
P _{og}	mg P/dm ³	48,2 ± 3,3
pH	–	7,06 – 7,20
Zawiesiny ogólne	mg/dm ³	12,9 ± 1,6

zajmowało 2 godziny, następnie cykl się powtarzał. W fazie napowietrzania aerator stale doprowadzał powietrze atmosferyczne do komory osadu czynnego.

Charakterystykę ścieków po zintegrowanym systemie osadu czynnego i oczyszczania hydrofitowego, które stosowano jako główny komponent medium hodowlanego do namnażania biomasy *Platymonas subcordiformis*, przedstawiono w tabeli 2.

Proces hodowli glonów prowadzony był w fotobioreaktorach kolumnowych o objętości czynnej 2,5 dm³ w temperaturze ok. 25°C, w zmiennych warunkach środowiskowych, zapewniono cykl następujących po sobie okresów oświetlenia (14 h) i zaciemnienia (10 h). W fazie jasnej fotobioreaktor były oświetlane światłem białym o natężeniu 5 klux. Do reaktora wprowadzano powietrze pompami perystaltycznymi Mistral 200 o wydajności 200 dm³/h. Celem tego zabiegu technologicznego było mieszanie zawartości fotobioreaktora oraz dostarczenie ditlenku węgla.

Doświadczenie podzielone zostało na 3 warianty badawcze, których kryterium podziału stanowiła ilość ścieków po zintegrowanym systemie osadu czynnego i oczyszczania hydrofitowego, wykorzystywanych w procesie namnażania mikroglonów *Platymonas subcordiformis*. W wariacie I medium hodowlane stanowiła woda dejonizowana oraz reagenty chemiczne. W kolejnych wariantach badawczych medium było preparowane z wykorzystaniem w różnym stopniu testowanych ścieków. W wariacie II stosowane ścieki stanowiły 50% natomiast w wariacie III było to 100% medium hodowlanego.

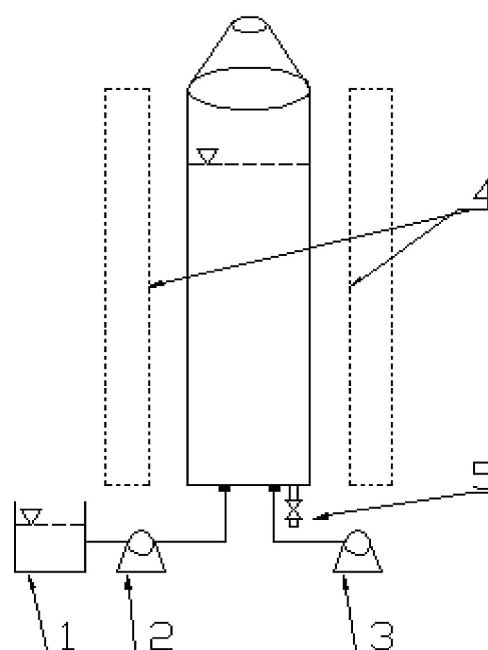
Medium hodowlane stanowiła mieszanina ścieków oczyszczonych oraz wody dejonizowanej o odpowiednim zasoleniu (30–33 ppt) wzbogacona o pożywkę syntetyczną umożliwiającą wysoki przyrost biomasy mikroglonów. Skład pożywki syntetycznej, którą suplementowano media hodowlane przedstawiono w tabeli 3.

Analizę taksonomiczną biomasy glonów wykonywano stosując mikroskopowe powiększenia: 1,25×10×40 lub 1,25×10×10 przy użyciu mikroskopu biologicznego MF 346 z kamerą Optech 3MP. W trakcie badań prowadzono analizy jakościowe biomasy mikroglonów stanowiącej inokulum eksploatowanych bioreaktorów. Zakres prowadzonych analiz obejmował oznaczenie zawartości suchej masy (s.m.), zawartości suchej masy organicznej (s.m.o.), zawartości suchej masy mineralnej (s.m.m.). Za-

Tabela 2. Charakterystyka oczyszczonych ścieków mleczarskich

Table 2. Characteristics of the treated dairy wastewater

Parametr	Jednostka	Wartość
BZT ₅	mg O ₂ /dm ³	15,063 ± 3,24
ChZT	mg O ₂ /dm ³	55,6699 ± 9,84
N _{og.}	mg/dm ³	23,5791 ± 4,36
N-NH ₄	mg/dm ³	0,02781 ± 0,005
P _{og.}	mg/dm ³	15,8096 ± 2,41
pH	–	7,06 – 8,38
Zawiesina	mg/dm ³	13,18 ± 2,64



Rys. 2. Fotobioreaktor rurowy: 1 – zbiornik z pożywką, 2 – pompa dozująca pożywkę, 3 – pompa powietrza, 4 – źródło światła, 5 – zawór spustowy

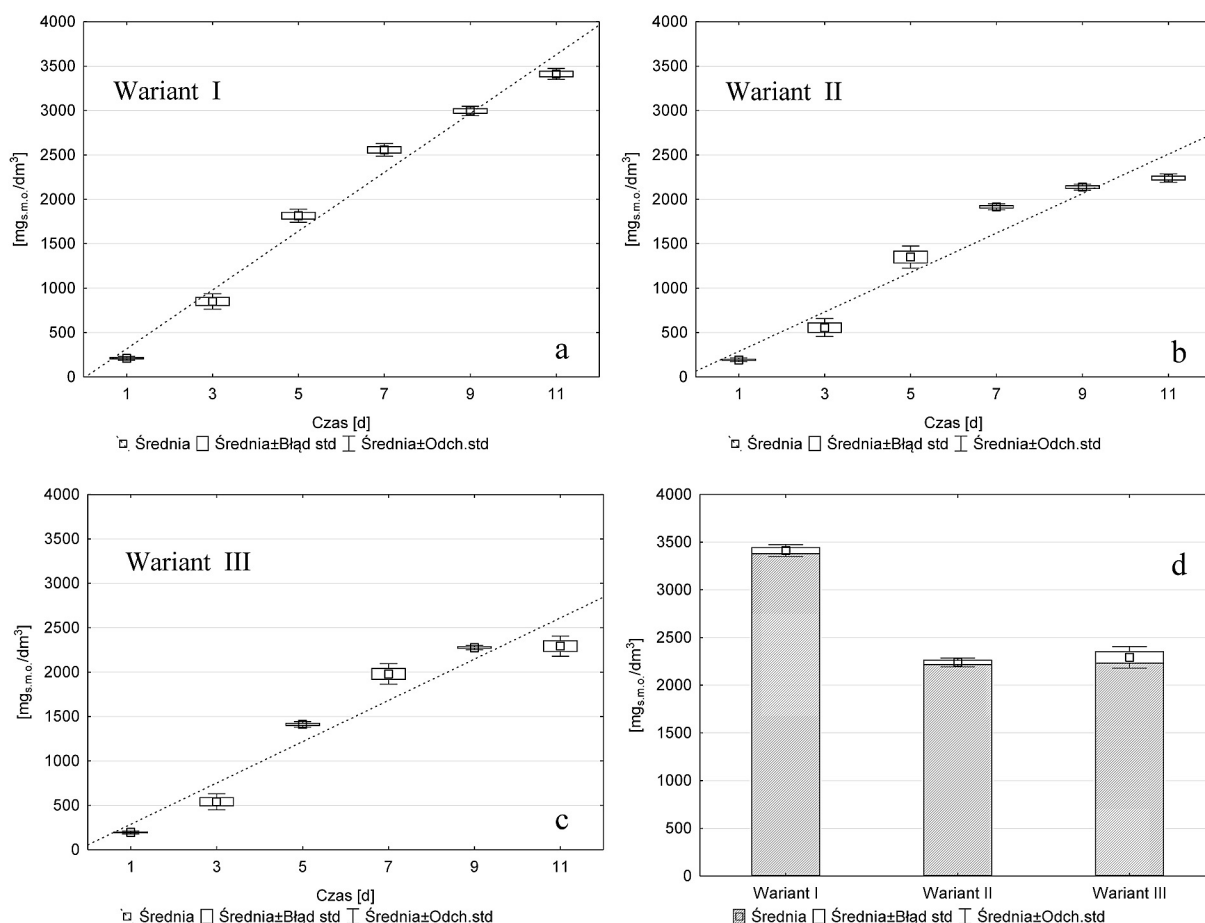
Fig. 2. Tubular photobioreactor: 1 – a tank with medium, 2 – dosing pump, 3 – air pump, 4 – light source, 5 – outflow

wartość suchej masy, suchej masy organicznej i mineralnej określano metodą grawimetryczną. Wskaźniki zanieczyszczeń w medium hodowlanym oznaczano z wykorzystaniem testów kuwetowych Hach Lange oraz spektrofotometru UV/VIS DR 5000. Zasolenie medium badano przy użyciu Marine Control Digital firmy Aqua Medic. Natężenie światła mierzono za pomocą luksonometru firmy HANNA HI 97500.

Analizę statystyczną uzyskanych wyników oraz współczynniki determinacji R² wykonano w oparciu o pakiet STATISTICA 10.0 PL. We-

Tabela 3. Skład pożywki syntetycznej stosowanej do hodowli glonów *Platymonas subcordiformis*
Table 3. Composition of the synthetic medium used to grow algae *Platymonas subcordiformis*

Składnik	Jednostka	Wariant I	Wariant II	Wariant III
FeCl ₃	mg/dm ³	1,30	1,30	1,30
MnCl ₂	mg/dm ³	0,36	0,36	0,36
H ₃ BO ₃	mg/dm ³	33,60	33,60	33,60
EDTA	mg/dm ³	45,00	45,00	45,00
NaH ₂ PO ₄	mg/dm ³	20,00	–	–
NaNO ₃	mg/dm ³	100,0	50,0	–
ZnCl ₂	mg/dm ³	0,21	0,21	0,21
CoCl ₂	mg/dm ³	0,20	0,20	0,20
(NH ₄) ₄ Mo ₇ O ₂₄	mg/dm ³	0,09	0,09	0,09
CuSO ₄	mg/dm ³	0,20	0,20	0,20
VB12	µg/dm ³	0,10	0,10	0,10
VB1	µg/dm ³	1,00	1,00	1,00



Rys. 3. Zmiany koncentracji suchej masy organicznej w medium hodowlanym w kolejnych wariantach badań (a – wariant I, b – wariant II, c – wariant III, d – zestawienie wariantów)

Fig. 3. Changes of the concentration of organic dry matter in the culture medium depending on experimental variant (a – variant I, b – variant II, c – variant III, d – comparison of options)

ryfikację hipotezy dotyczącej rozkładu każdej badanej zmiennej określono na podstawie testu W Shapiro – Wilka. W celu stwierdzenia

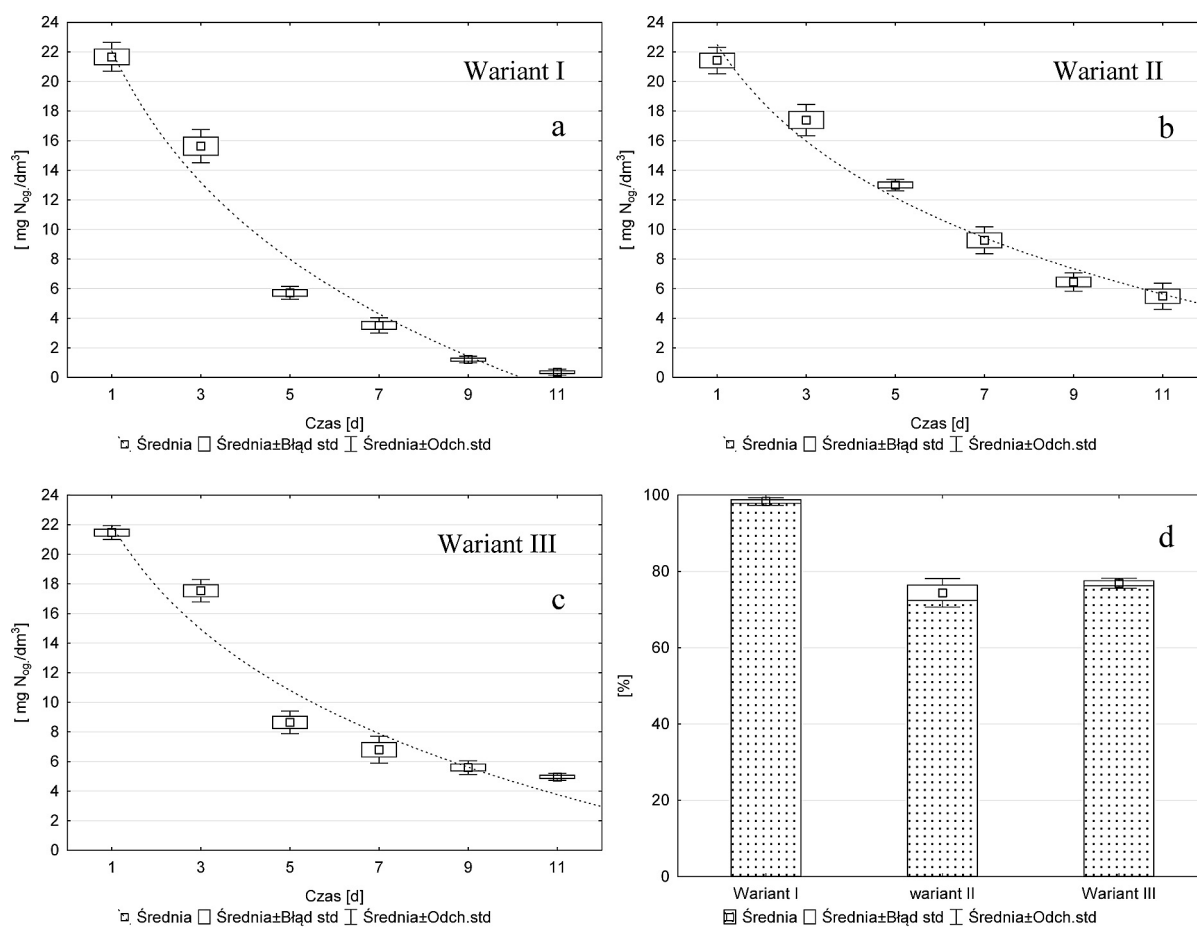
istotności różnic między zmiennymi przeprowadzono jednoczynnikową analizę wariancji (ANOVA). Sprawdzenia jednorodności wa-

riancji w grupach dokonano z wykorzystaniem testu Levene'a. W celu określenia istotności różnic między analizowanymi zmiennymi test RIR Tukeya. W testach przyjęto poziom istotności $p = 0,05$.

WYNIKI I DISKUSJA

Dostępne publikacje opisują głównie możliwości produkcji biomasy *Platymonas subcordiformis* z wykorzystaniem mediów hodowlanych preparowanych na bazie wody destylowanej i reagentów chemicznych, których zastosowanie zapewnia mikroglonom optymalne warunki wzrostu [Guan i in. 2004, Oncel i Vardar – Sukan 2009]. Badania prowadzone w tego typu warunkach technologicznych umożliwiały osiągnięcie koncentracji biomasy glonów kształtującej się na poziomie 3200 do prawie 3700 $\text{mg}_{\text{s.m.o.}}/\text{dm}^3$ [Xie i in. 2001, Ji i in. 2010].

W prezentowanych badaniach własnych najwyższą koncentracją biomasy na zakończenie procesu hodowli charakteryzował się wariant I, w którym jako medium hodowlane zastosowano wodę dejonizowaną oraz reagenty chemiczne. Końcowa koncentracja populacji *Platymonas subcordiformis* kształtowała się na średnim poziomie $3411,33 \pm 62,58 \text{ mg}_{\text{s.m.o.}}/\text{dm}^3$ (rys. 4a, rys 4d). Istotnie niższe wartości stężenia biomasy mikroglonów w fotobioreaktorach zaobserwowano w etapach z zastosowaniem ścieków jako komponentu medium hodowlanego. W wariacie II, w którym zastosowano dodatek ścieków w ilości 50% objętości medium hodowlanego odnotowano koncentrację biomasy na poziomie $2239,33 \pm 46,50 \text{ mg}_{\text{s.m.o.}}/\text{dm}^3$ (rys. 4b, rys 4d) co stanowiło 66% wartości uzyskanej w pierwszym etapie badań. W wariacie III, w którym ilość testowanych ścieków wynosiła 100% objętości bioreaktora zawartość suchej masy organicznej mikroglonów *P. sub-*



Rys. 4. Efektywność usuwania azotu ogólnego przez *Platymonas subcordiformis* w zależności od wariantu eksperymentu (a – wariant I, b – wariant II, c – wariant III, d – zestawienie wariantów)

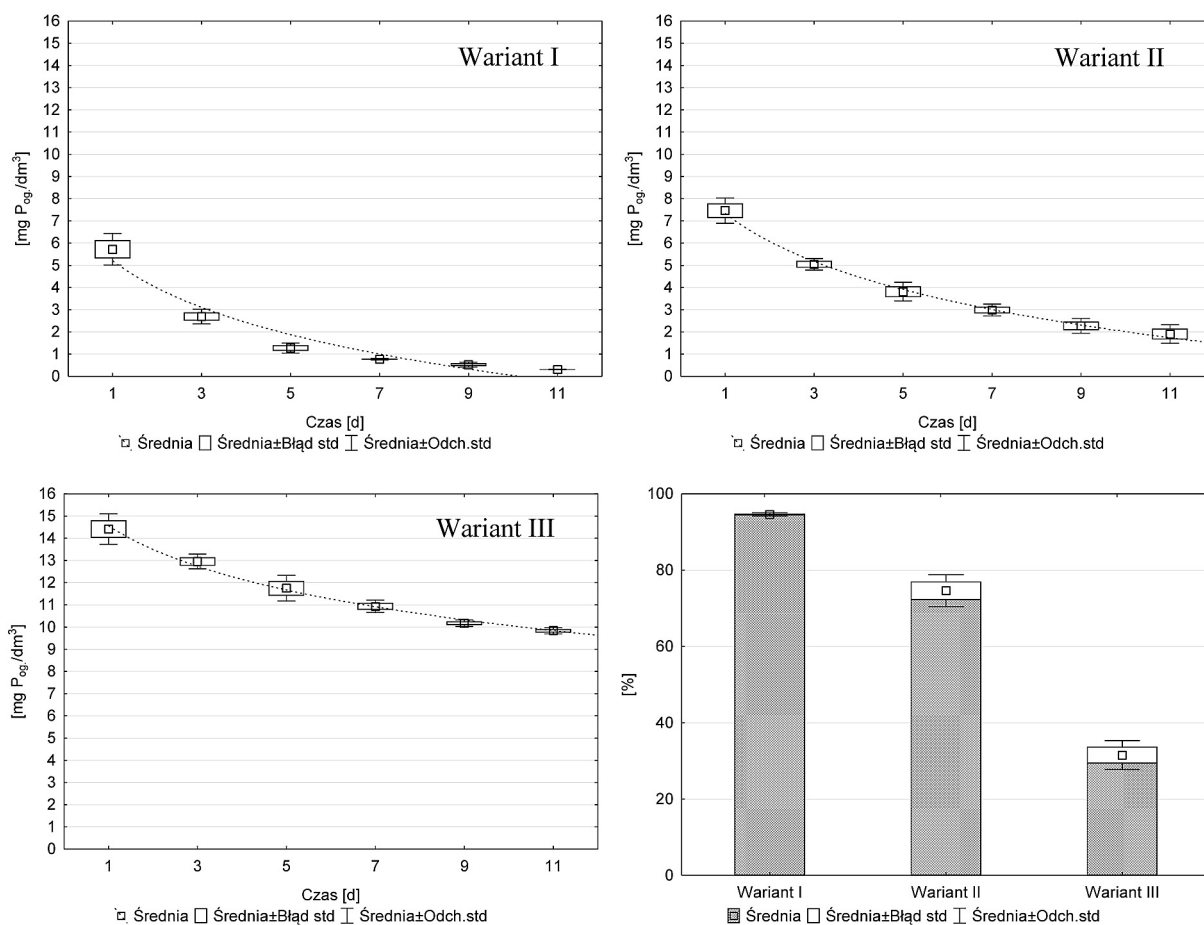
Fig. 4 Removal efficiency of total nitrogen by *Platymonas subcordiformis* depending on the variant of the experiment (a – variant I, b – variant II, c – variant III, d – comparison of options)

cordiformis była o ok. 33% niższa w stosunku do wariantu I i wyniosła $2296 \pm 113,45 \text{ mg}_{\text{s.m.o.}}/\text{dm}^3$ (rys. 4a, rys 4d).

Efektywność usuwania związków biogenych była ściśle związana z rodzajem stosowanego medium hodowlanego. Efektywności te przełożyły się prawdopodobnie na końcową zawartość biomasy testowanych mikroglonów. W wariantach charakteryzujących się niższą efektywnością wykorzystania związków pokarmowych z medium hodowlanego zaobserwowano również niższe stężenia suchej masy organicznej na zakończenie procesu hodowli. Najwyższe efektywności zużycia azotu i fosforu przez biomasę glonów odnotowano w wariantcie I, w którym mikroglony pozyskały azot średnio w 98% natomiast fosfor w 94% (rys. 5d, rys. 6d). W wariantcie II oraz III, w których medium stanowiły ścieki efektywność usuwania biogenów była istotnie niższa. W wariantcie II zawartość związków azotu w medium hodowlanym

oscylowała wokół wartości $5,49 \pm 0,88 \text{ mg N}_{\text{og.}}/\text{dm}^3$, co było efektem 74% wykorzystania azotu ogólnego (rys. 5b, rys. 5d). Związki fosforu natomiast zostały usunięte w 75%, co skutkowało uzyskaniem końcowego stężenia tego wskaźnika na poziomie $1,91 \pm 0,42 \text{ mg P}_{\text{og.}}/\text{dm}^3$ (rys. 6b). W wariantcie III, w którym zastosowano wyższą dawkę ścieków efektywności te wyniosły prawie 77% w stosunku do azotu oraz 32% dla fosforu (rys. 5d, rys. 6d). Ilości związków biogenych w medium hodowlanym na zakończenie procesu namnażania biomasy były na poziomie $4,96 \pm 0,23 \text{ mg N}_{\text{og.}}/\text{dm}^3$ oraz $9,83 \pm 0,14 \text{ mg P}_{\text{og.}}/\text{dm}^3$ (rys. 5c, rys. 6c).

W literaturze pojawiają się także doniesienia potwierdzające możliwość namnażania glonów z gatunku *Platymonas sp.* w warunkach, w których jako medium zastosowano mieszaninę ścieków komunalnych i ścieków przemysłowych pochodzących z przemysłu włókienniczego [Chinnasamy 2010a]. W tym przypadku



Rys. 5. Efektywność usuwania fosforu ogólnego przez *Platymonas subcordiformis* w zależności od wariantu eksperymentu (a – wariant I, b – wariant II, c – wariant III, d – zestawienie wariantów)

Fig. 5. Removal efficiency of total phosphorus by *Platymonas subcordiformis* depending on the experimental variant (a – variant I, b – variant II, c – variant III, d – comparison of options)

uzyskana koncentracja chlorofilu wynosiła 2,8 $\mu\text{g}/\text{cm}^3$ dla glonów *Platymonas suecica* oraz 7,3 $\mu\text{g}/\text{cm}^3$ w hodowli glonów *Platymonas chuii*. Inne badania potwierdziły wysoką efektywność wykorzystania składników pokarmowych ze ścieków pochodzących z systemów akwakultury przez rozwijającą się populację *Platymonas subcordiformis*. Stwierdzono, iż wykorzystanie związków azotu i fosforu wynosiło kolejno 87,0 – 95,0% oraz 98,0 – 99,0% [Guo i in. 2013].

Zbliżone wartości koncentracji biomasy glonów odnotowali również inni badacze testujący fotobioreaktory o podobnej konstrukcji. Guo i in. (2008) stosując reaktory kolumnowe osiągnęli koncentrację biomasy *Platymonas subcordiformis* charakteryzowaną koncentracją komórek fitoplanktonu na poziomie bliskim $4,0 \cdot 10^6$ komórek/ cm^3 , co odpowiadało koncentracji suchej masy glonów na poziomie 2500 $\text{mg}_{\text{s.m.}}/\text{dm}^3$. Natomiast Ji i in. (2011) uzyskali koncentrację biomasy *Platymonas subcordiformis* na poziomie 1800 $\text{mg}_{\text{s.m.}}/\text{dm}^3$ w reaktorze rurowym typu air-lift o pojemności czynnej 500 cm^3 .

WNIOSKI

Stwierdzono, iż wykorzystywane ścieki oczyszczone mogą być stosowane w procesie hodowli mikroglonów z gatunku *Platymonas subcordiformis*. Zastosowanie testowanych ścieków jako komponentu medium hodowlanego pozwoliło ograniczyć ilość związków biogennych wprowadzanych do układu technologicznego w celu efektywnego przyrostu biomasy glonów. Dla wariantu kontrolnego, w którym zastosowano medium preparowane na bazie wody dejonizowanej oraz reagentów chemicznych uzyskano przyrost biomasy na poziomie $3411,33 \pm 62,58$ $\text{mg}_{\text{s.m.o.}}/\text{dm}^3$ oraz efektywności usuwania związków biogennych wynoszące 98% w stosunku do azotu oraz 94% dla fosforu. W wariacie, w którym medium hodowlane stanowiły w 100% ścieki suplementowane żywką ilość uzyskanej suchej masy organicznej była na poziomie $2296 \pm 113,45$ $\text{mg}_{\text{s.m.o.}}/\text{dm}^3$. Wariant ten charakteryzował się również niższymi efektywnościami usuwania związków azotu oraz fosforu.

BIBLIOGRAFIA

1. Chinnasamy S, Bhatnagar A, Hunt R.W., Das K.C. 2010. Microalgae cultivation in a wastewater dominated by carpet mill effluents for biofuel applications. *Bioresource Technology*, 101(9), 3097–3105.
2. Dębowski M., Zieliński M., Krzemieniewski M., Dudek M., Grala A. 2012. Microalgae – cultivation methods. *Polish Journal of Natural Sciences*, 27(2), 151–164.
3. Guan Y., Deng M., Yu X., Zhang W. 2004. Two-stage photo-biological production of hydrogen by marine green alga *Platymonas subcordiformis*. *Biochemical Engineering Journal*, 19(1), 69–73.
4. Guo Z., Chen Z., Zhang W., Yu X., Jin M. 2008. Improved hydrogen photoproduction regulated by carbonylcyanide m-chlorophenylthiozole from marine green alga *Platymonas subcordiformis* grown in CO_2 -supplemented air bubble column bioreactor. *Biotechnol Lett*, 30, 877–883.
5. Guo Z., Liu Y., Guo H., Yan S., Mu J. 2013. Microalgae cultivation using an aquaculture wastewater as growth medium for biomass and biofuel production. *Journal of Environmental Sciences*, 25, 85–88.
6. Ji C.F., Legrand J., Pruvost J., Chen Z.A., Zhang W. 2010. Characterization of hydrogen production by *Platymonas Subcordiformis* in torus photobioreactor. *International Journal of Hydrogen Energy*, 35(13), 7200–7205.
7. Ji C.F., Yu X.J., Chen Z.A., Xue S., Legrand J., Zhang W. 2011. Effects of nutrient deprivation on biochemical compositions and photo-hydrogen production of *Tetraselmis subcordiformis*. *International Journal of Hydrogen Energy*, 36(10), 5817–5821.
8. Oncel S., Vardar-Sukan F. 2009. Photo-bioproduction of hydrogen by *Chlamydomonas reinhardtii* using a semi-continuous process regime. *International Journal of Hydrogen Energy*, 34(18), 7592–7602.
9. Tamburic B., Zemichael F.W., Maitland G.C., Hellgardt K. 2012. A novel nutrient control method to deprive green algae of sulphur and initiate spontaneous hydrogen production. *International Journal of Hydrogen Energy*, 37(11), 8988–9001.
10. Xie J., Zhang Y., Li Y., Wang Y. 2001. Mixotrophic cultivation of *Platymonas subcordiformis*. *Journal of applied phycology*, 13, 343–347.